

Mehrkanal-Druckluft-Blasdüsen

Die Vorteile auf einen Blick:

Erhöhung des Luftvolumens:

Durch die 7 seitlichen Bohrungen wird zusätzliche Umgebungsluft angesaugt. Dies bewirkt eine Verdoppelung des Luftvolumens. Aus diesem Grund wird die Düse auch schneller abgekühlt.

Verbesserung des Blaseffektes:

Dank dem doppelten Luftvolumen hat die Düse einen besseren Blas- bzw. Trocknungseffekt.

Gleichförmige Luftverteilung:

Trotz des niedrigen Luftverbrauches ist eine gleichmässige Verteilung an den Seiten und in der Mitte der Düse gewährleistet.

Lärmverhinderung:

Der Geräuschpegel der Düse ist auf ein Minimum reduziert.

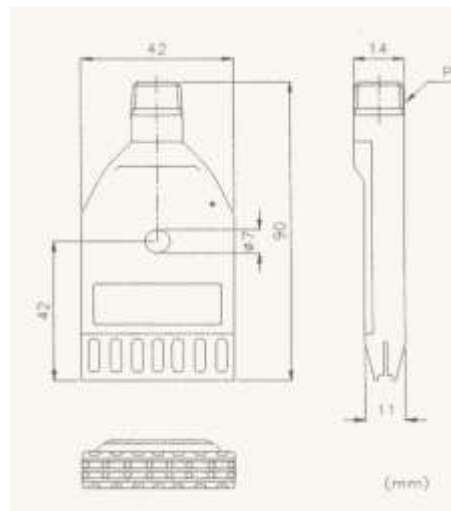
Beständiger Werkstoff:

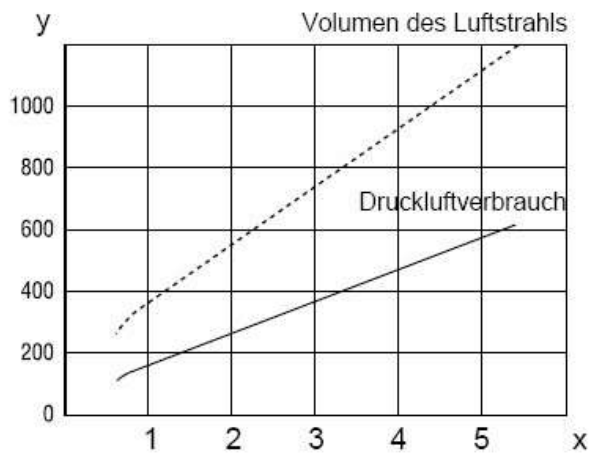
Die Düse wird aus dem chemisch beständigen Werkstoff PPS (Polyphenilsulphide) hergestellt und ist temperaturbeständig bis max. 120°C. Alternativ Werkstoff SS316L (temperaturbeständig bis 400°C).

Max. Druck: 7 bar

Anschlussgewinde: G 1/4 M

Artikelnummer: TAFUJet PPS





x = Luftdruck in kg/cm²

y = Luftvolumen in NL/min.