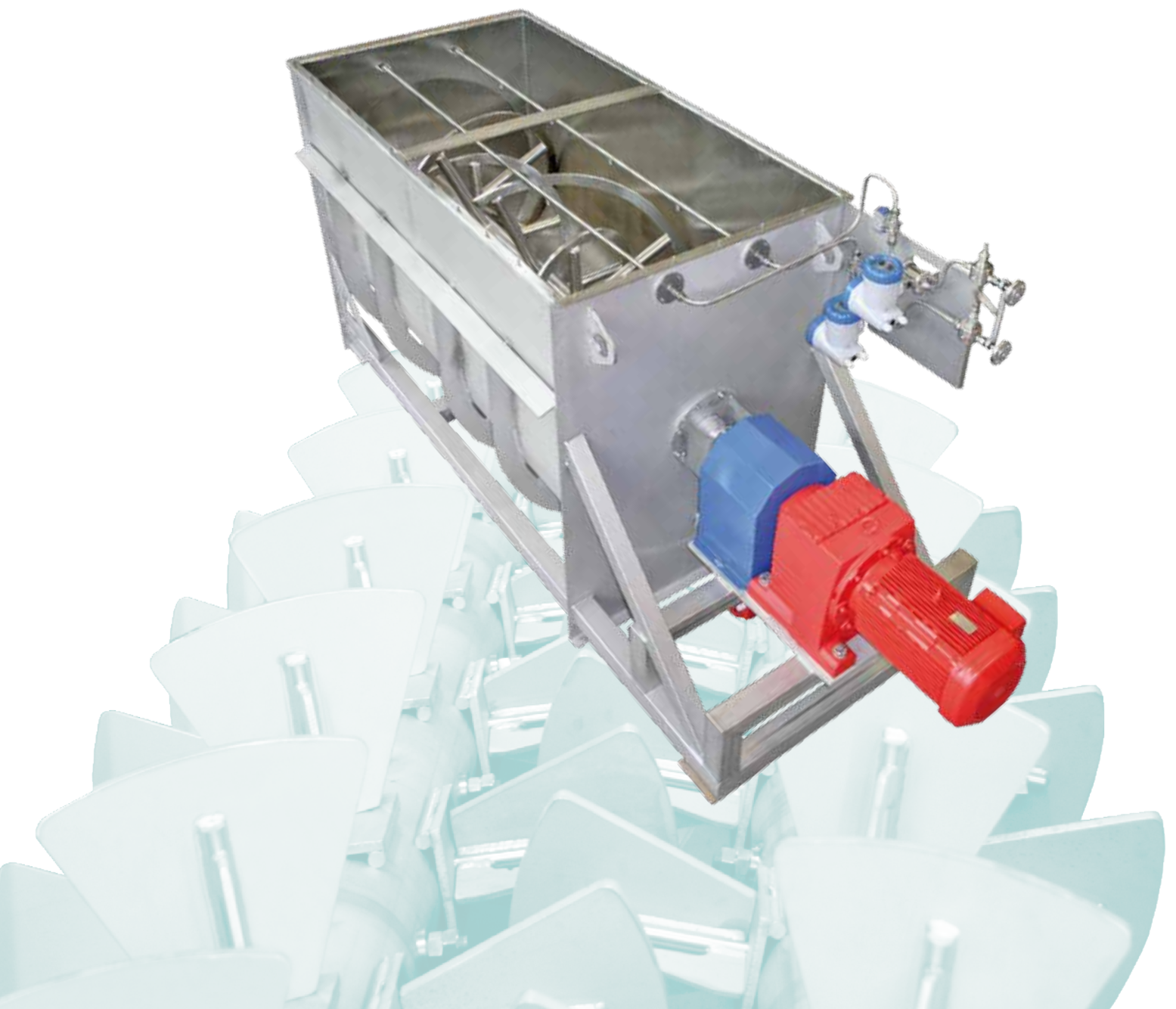


EMDE



Gut gemischt!

Qualitätsprodukte mit höchsten Ansprüchen lassen sich nur mit einer gleichmäßigen Mischgüte produzieren. Diese Kontinuität gewährleistet der für verschiedenste Anwendungen bewährte

Einwellenschneckenmischer

Innerhalb kürzester Mischzeiten von maximal 3 – 10 Minuten wird eine homogene Mischung erzielt. Und das selbst bei großen Mischchargen und Mischungen mit sehr unterschiedlichen Schüttgewichten und Batchanteilen der Einzelkomponenten.

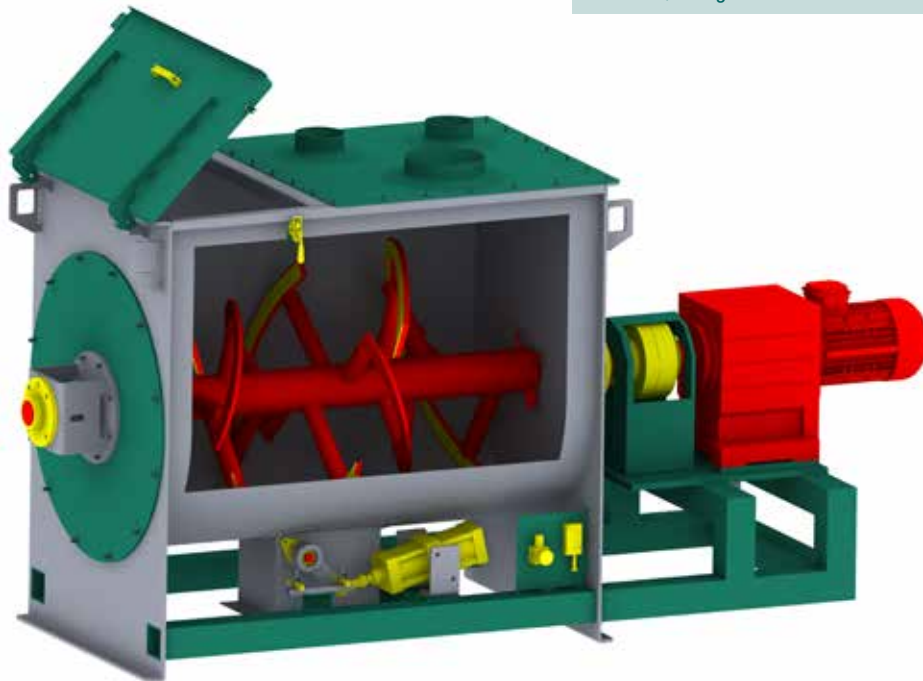
- ▶ *Intensives Mischen durch doppelgängiges links-/rechtsgewendertes Mischwerkzeug*
- ▶ *Leichte Reinigung durch das ausziehbare Mischwerkzeug*
- ▶ *Auch Kleinstkomponenten werden homogen vermischt*
- ▶ *Messerkopf für Agglomerat-Zerkleinerung*

Mischleistung: 100 - 20.000 l/h

Chargengrößen: 80 - 5.000 l

Mischgüte: 1 : 100.000

Mischzeit/Charge: 3 - 10 Min.



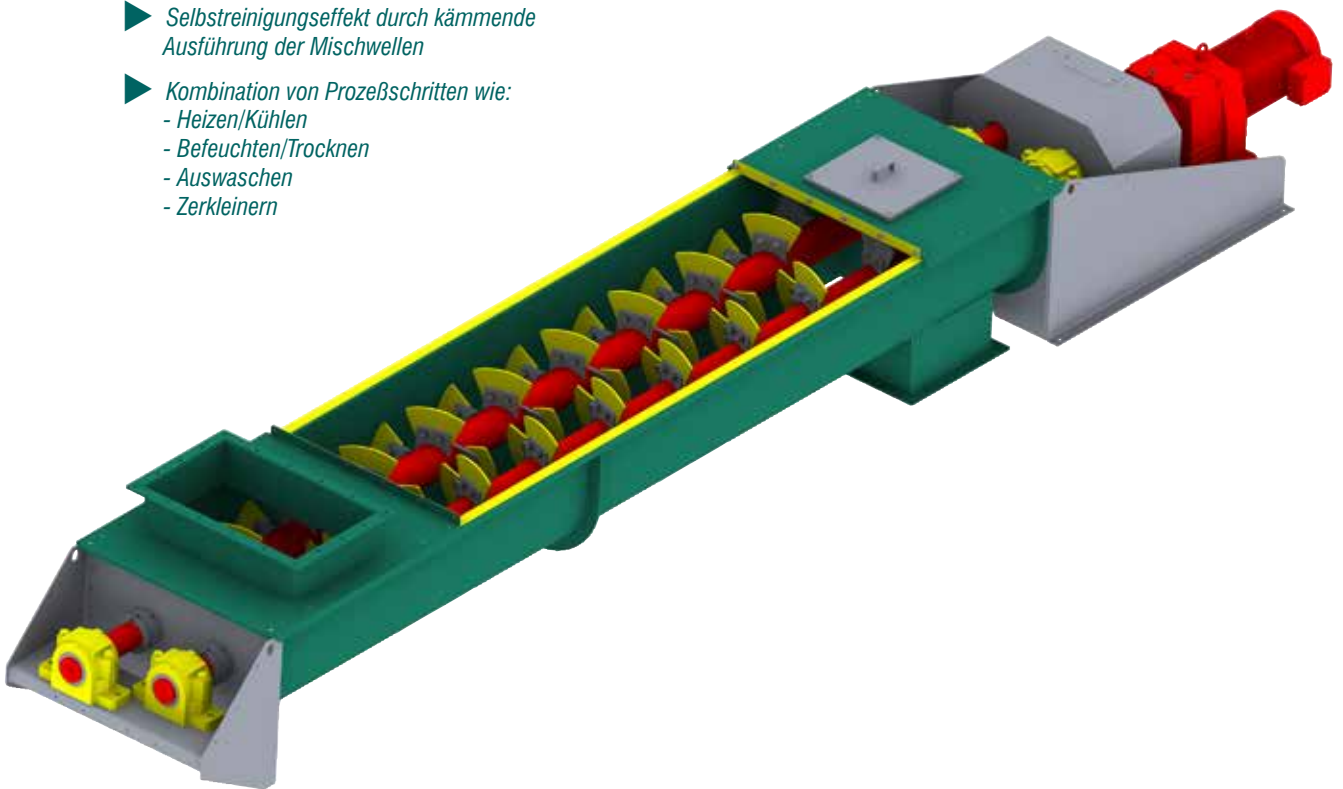
Mehrere Prozessschritte wie Fördern, Mischen, Zerkleinern werden mit einem

Durchsatz/Mischleistung: bis 350 m³/h
 Mischlänge: bis 5 m

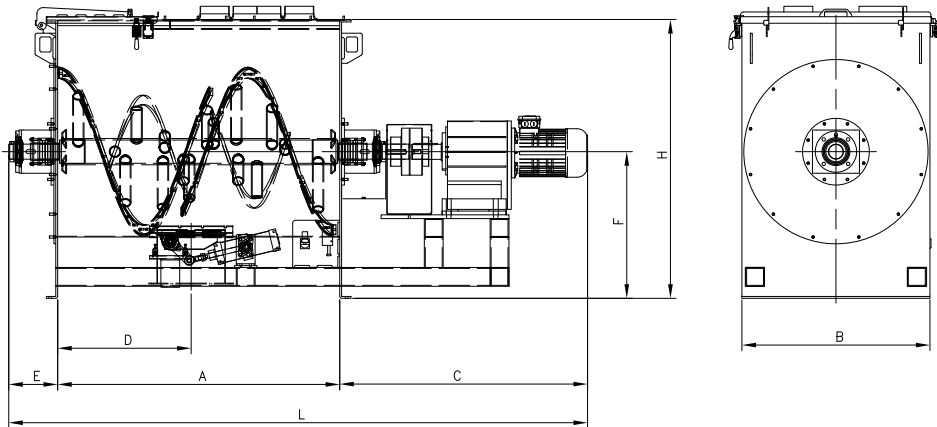
Doppelwellenmischer

in Kombination ausgeführt.

- ▶ regelbare Verweilzeiten
- ▶ auswechselbare Mischpaddel
- ▶ Ausführungen der Mischwerkzeuge produktspezifisch
- ▶ Selbstreinigungseffekt durch kämmende Ausführung der Mischwellen
- ▶ Kombination von Prozessschritten wie:
 - Heizen/Kühlen
 - Befeuchten/Trocknen
 - Auswaschen
 - Zerkleinern

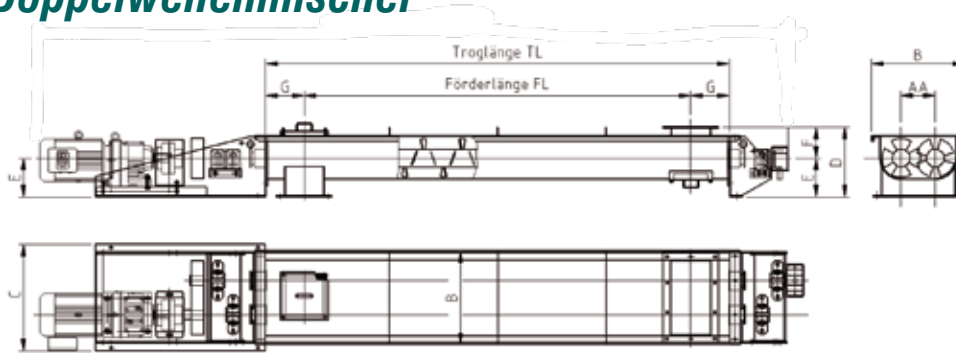


EMDE Einwellenschneckenmischer



Typ	Trog Ø [mm]	A Troglänge [mm]	B [mm]	H [mm]	L [mm]	C [mm]	D [mm]	E [mm]	F [mm]
ESM 25	315	530	395	440	1425	665	265	230	240
ESM 80	500	700	600	720	1765	805	350	260	410
ESM 125	500	1000	600	720	2065	805	500	260	410
ESM 250	710	1000	810	1000	2715	950	500	265	500
ESM 400	710	1500	810	1000	2715	950	750	265	500
ESM 630	900	1500	1000	1480	3160	1390	750	270	780
ESM 1000	900	2000	1000	1480	3935	1665	1000	270	780
ESM 1500	1250	2000	1350	1860	3840	1570	1000	270	960
ESM 2000	1250	2500	1350	1860	4455	1685	1250	270	960
ESM 3000	1250	3000	1350	1860	5520	2100	1500	420	960
ESM 4000	1600	2500	1700	2250	5180	2250	1250	430	1250

EMDE Doppelwellenmischer



Typ	Abstand AA [mm]	Breite B [mm]	Breite C [mm]	Gesamthöhe D [mm]	Bauhöhe E [mm]	Einlaufhöhe F [mm]	Abstand G [mm]
DSM 200	160	482	570	450	250	200	200
DSM 250	220	604	690	450	250	200	250
DSM 315	260	756	850	550	300	250	300
DSM 400	300	851	950	650	350	300	400
DSM 500	380	1.050	1.170	850	450	400	450
DSM 630	480	1.320	1.455	910	460	450	500
DSM 800	600	1.680	1.805	1.200	550	650	600
DSM 1000	750	2.010	2.155	1.370	670	700	700