

Luftansaugstutzen
DN 150
(wahlweise
links/rechts)

Sackauflagegitter
eingeschraubt

ϕM

K

A

L

Reinigungsöffnung
verschraubt

Leersackstutzen
Option 1
(wahlweise
links/rechts)

945

$\phi 635$

Jet-
Filter
7,5m²

H

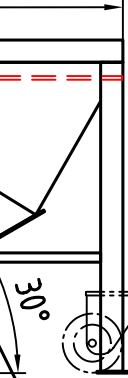
B

400

1420

$\phi 500$

A



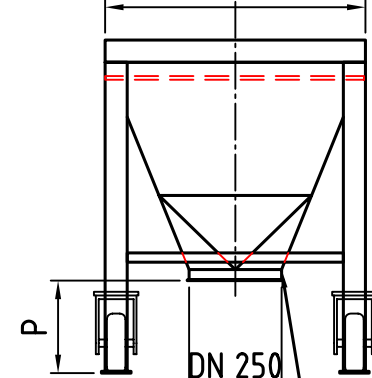
Räder Option 4

710

Taschen-
filter
6m²

1290

B



DN 250

Trichter mit
Schrägauslauf

Trichter mit
rundem Auslauf

Trichter mit
Rechteckauslauf

Trichter
trögförmig mit Rührwerk

Staubfanghaube

Rührwerk
Option 2

P

100

ca. N

A

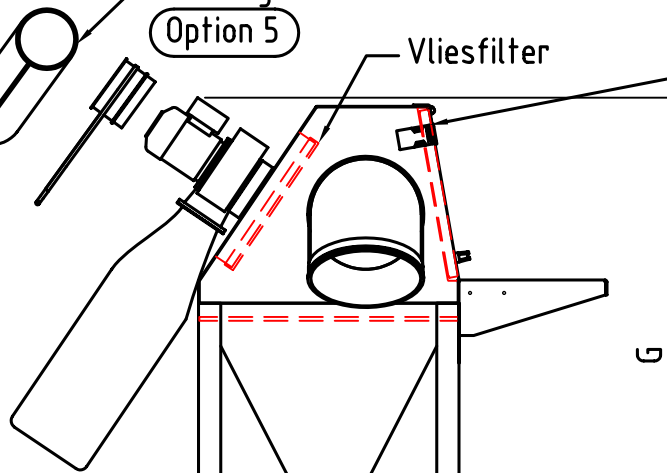
C

H

Luftregulierschieber DN150
Option 5

Vliesfilter

Endschalter
Option 3



B

D

G

	A	B	C	D	G	H	J	K	L	M	N	P
ST 100	900	700	960	720	1400	1380	900	910	900	89	640	250
ST 200	1150	800	1210	820	1450	1430	950	1040	1030	89	780	250

Kommission		Allgemein- toleranzen DIN ISO 2768-1 m (mittel)	Oberfläche DIN ISO 1302 Reihe 2	Maßstab/scale 1:20	Gewicht/weight
Schutzvermerk nach DIN 34 beachten! Copyright reserved!		Datum	Name	Werkstoff/Nr. Halbzeug	Projektion
		Bearb. 30.04.02	Gerke	Artikel Nr.	
		Gepr.		Benennung / Designation	
		EMDE INDUSTRIE-TECHNIK D-56377 Nassau-Koppelheck Tel. 02604/9703-0 - Fax 02604/9703-33 e-Mail: info@emde.de			EMDE-Sackschütte TYP ST 100 / ST 200
Nr. Änderung					Datum
CAD U:\KONSTR\F\Maßblätter\02-ST100-200					