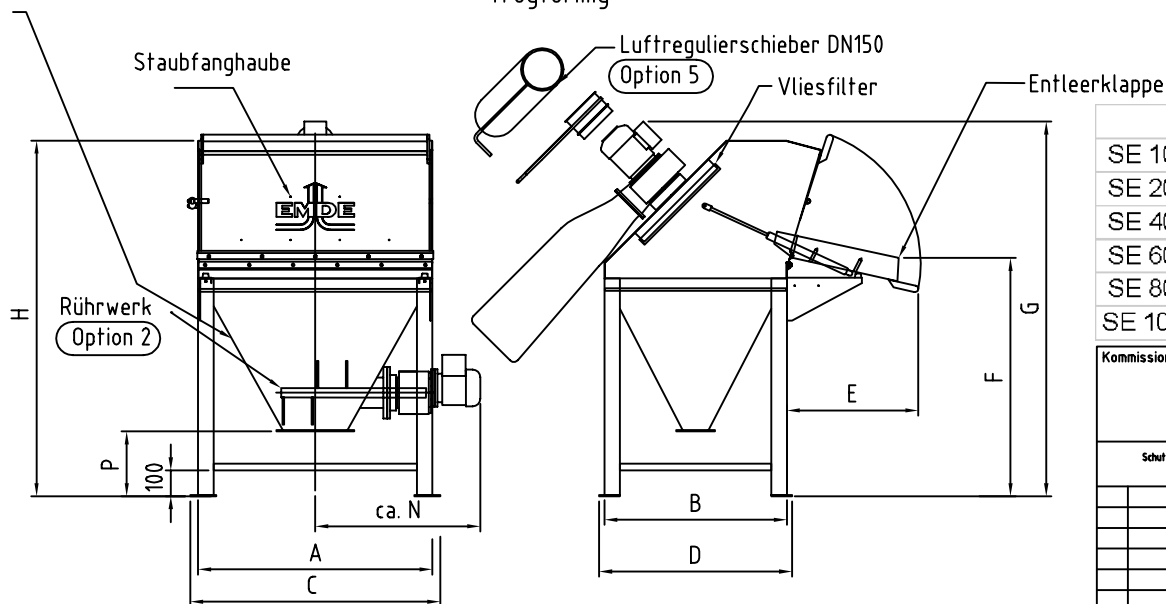


Trichter mit Rechteckauslauf

Trichter trogförmig

Trichter mit Schrägauslauf

Trichter mit rundem Auslauf



	A	B	C	D	E	F	G	H	J	K	L	M	N	P
SE 100	900	700	960	720	510	920	1450	1370	900	910	900	89	640	250
SE 200	1150	800	1210	820	560	970	1550	1470	950	1040	1030	89	780	250
SE 400	1150	800	1210	820	560	970	1500	1470	950	1040	1030	89	780	250
SE 600	1150	800	1210	820	560	1020	1600	1520	1000	1040	1030	89	780	250
SE 800	1500	800	-	-	560	1020	1600	1520	1000	1210	1050	168	-	-
SE 1000	1500	1000	-	-	560	1020	1600	1520	1000	1210	1050	168	-	-

Kommission	Allgemeintoleranzen DIN ISO 2768-1 m (mittel)	Oberfläche DIN ISO 1302 Reihe 2	Maßstab/scale 1:20	Gewicht/weight	Projektion
	Datum	Name	Werkstoff/Nr. Halbzeug	Artikel Nr.	
Schutzvermerk nach DIN 34 beachtet Copyright reserved	Bearb. 17.04.02	Gerke	Benennung / Designation EMDE-Sackentleerer		
	Gepr.		TYP SE 100-1000		
			Zechn.-Nr. / Drawing-No. 102.02.6470.0	Blatt 1	1 Bl.
Nr. Änderung	Datum	Name	CAD U:\KONSTR\F\Maßblätter\02-SE100-1000		

EMDE
EMDE INDUSTRIE-TECHNIK
D-56377 Nassau-Koppelheck
Tel. 02604/9703-0 - Fax 02604/9703-33
e-Mail: info@emde.de