

Die aus Silikon nahtlos spritzgegossenen EMDE Kompensatoren sind der Maßstab für flexible Verbindungen in Schüttgutleitungen. Probleme mit versprödeten oder gerissenen Gummiteilen gehören endgültig der Vergangenheit an.

EMKOM Silikon-Kompensatoren

- ▶ **Hochflexibel, dadurch geringste Rückstellkräfte. Besonders für Präzisionswaagen geeignet**
- ▶ **Federrate kleiner als 0,0001 N/mm**
- ▶ **Dauerhaft staubdicht, da nahtlos spritzgegossen**
- ▶ **Werkstoff LSR (Liquid Silicon Rubber = Flüssigsilikon)**
- ▶ **Durch hochflexiblen Spannbund universell für alle Rohrabmessungen der Nennweite geeignet**

- ▶ **Schwingungsfest auch bei großen Amplituden**
- ▶ **Extrem temperaturstabil von -50 °C bis +180 °C**
- ▶ **Luft-, gas- und flüssigkeitsdicht**
- ▶ **Hohe Festigkeit**
- ▶ **Wartungsfreundlich durch einfachen Austausch**
- ▶ **Hygienisch einwandfrei**
- ▶ **Ex - Variante für Staub und Gas-Ex-Bereich**

Einsatzmöglichkeiten:

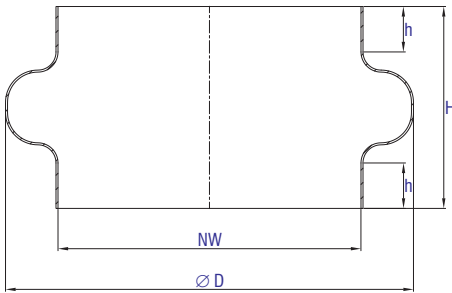
Behälterwaagen, Differenzialdosierwaagen, Präzisionswaagen, Schwingrinnen, Big-Bag-Füllstationen, Dosierschnecken, Schwingungsentkopplung, Ausgleich von Montageungenauigkeiten, Ausgleich verschiedener Rohrdurchmesser, usw.

Kompensator	Stufenkompensator	Konuskompensator
▶ höchste Schwingungsweite axial und radial	▶ Verbindung unterschiedlicher Rohrdurchmesser	▶ keine Ablagerungen im Innenraum
▶ für alle gängigen Rohrdurchmesser	▶ minimale Haftflächen für Staubablagerungen	▶ nahtlose Konusform



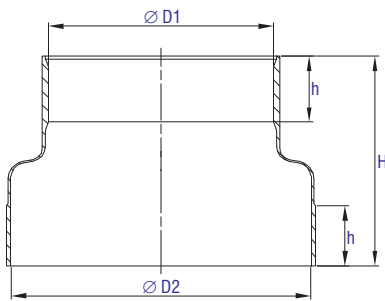
Kompensieren

EMKOM Kompensator



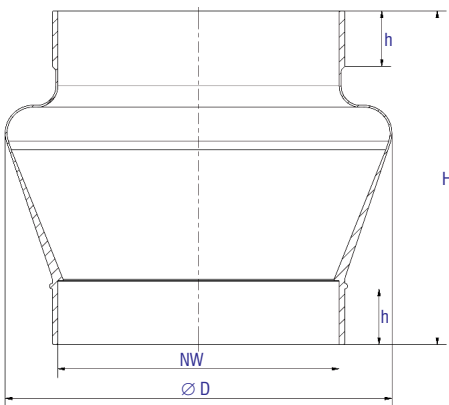
Größen NW	Ø D [mm]	H [mm]	h [mm]	Rohrdurchmesser	
				min [mm]	max [mm]
80	120	100	25	80	89
100	150	100	25	100	114
150	200	100	25	150	168
200	250	100	25	200	219
250	300	100	25	250	273
300	350	100	25	300	324
400	405	120	25	400	425

EMKOM Stufenkompensator



Größen NW	Ø D1 [mm]	Ø D2 [mm]	H [mm]	h [mm]	Rohrdurchmesser		
					NW	min [mm]	max [mm]
60/80	57	75	70	20	60	60	70
					80	76	89
80/100	75	100	70	20	80	76	89
					100	100	114

EMKOM Konuskompensator



Größen NW	Ø D [mm]	H [mm]	h [mm]	Rohrdurchmesser	
				min [mm]	max [mm]
100	139	120	20	100	114
150	188	120	20	150	168
200	238	120	20	200	219
250	288	120	20	250	273