



Metallsuchgerät Secus[®]



- Frequenzbereich von 5 – 50 kHz
- Hochentwickelte Elektronik zur Kompensation des Produkteffektes
- 5,7 Zoll Farb-Touchdisplay
- Robustes Design
- Einfache Integration in vorhandene Produktionslinien
- Schutzart IP55, optional IP66
- Speicher für 200 Produktsorten
- Qualität Made in Germany



Sartorius ist im Bereich der Metallsuchtechnik bereits seit vielen Jahren ein starker Partner für Unternehmen aus der Chemie-, Gummi-, Holz-, Kohle- und Recycling-Industrie sowie dem Bergbau.

Zur idealen Integration in Ihren Produktionsprozess ist die Secus in verschiedenen Bauformen erhältlich:

Secus[®] C: Die Standardspule, die ein Maximum an Empfindlichkeit erlaubt.

Secus[®] D: Die teilbare Spule. Dies ermöglicht die Montage um Ihre Förderbänder herum ohne diese zu zertrennen. Eine Demontage ist ebenfalls ohne Einfluss auf das Förderband möglich.

Secus[®] U: Die Unterbandspule, die unterhalb des Förderbandes platziert wird.

Anwendung

Die Secus[®] ermöglicht einen hocheffizienten und wirkungsvollen Schutz Ihrer Maschinen. Sie verhindert das Eindringen von metallischen Fremdkörpern in Ihren Produktionsprozess und reduziert dadurch Stillstandzeiten aufgrund von Reparaturen auf ein Minimum.

Weiterhin werden auch Ihre Mitarbeiter zuverlässig vor Verletzungen durch absplittende Metallteile geschützt.

Durch die Verwendung von hochwertigen Materialien und einer eigenen Fertigung – gekennzeichnet mit dem Gütesiegel „Made in Germany“ – wird eine unübertroffene Produktqualität erreicht.

Speziell für die Schwerindustrie konzipiert, besticht vor allem ihre extrem robuste Bauform und ihre Detektionsempfindlichkeit, welche speziell für die Rohstoffindustrie optimiert wurde.

Technik

Um höchste Empfindlichkeit und somit auch höchste Sicherheit zu gewährleisten bietet die Secus[®] eine Lernfunktion für das zu untersuchende Produkt. Dies ermöglicht die Anpassung an sich verändernde Umgebungsbedingungen durch die Kompensation des Produkteffektes.

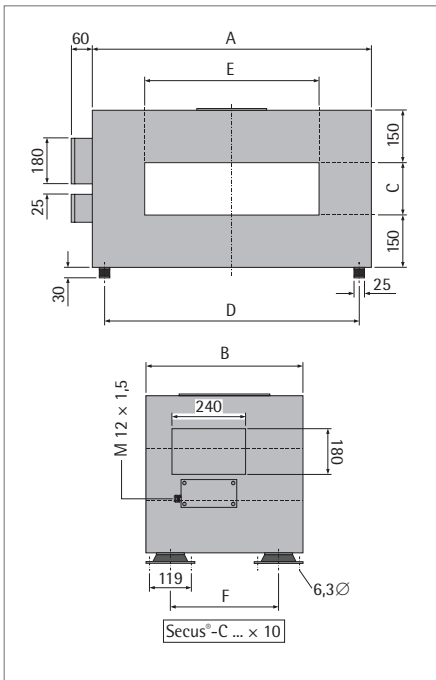
Die Secus[®] ermöglicht die Bedienung von bis zu 4 Suchspulen über nur eine Bedieneinheit (Human Interface) und die zentrale Verwaltung Ihrer Qualitätssicherung, welche auch mit einer von der Suchspule getrennten Elektronik erfolgen kann (max. 100 m).

Somit ist es selbst bei schwer zugänglichen Spulen für den Bediener ein leichtes, die Qualität des Produktstromes zu überwachen. Zusätzlich bietet die Secus[®] eine Vielzahl an Datenschnittstellen zur einfachen Datenintegration in Ihr Produktionssystem.

Die Secus[®] verfügt über ein intuitives Userinterface mit integrierter Benutzerverwaltung. Auf Wunsch können unterschiedliche, passwortgeschützte Nutzerberechtigungen vergeben werden, welche passwortgeschützt sind. Über die Log-Funktion werden dabei jegliche Veränderungen der Einstellungen protokolliert und einem Benutzer zugeordnet. Mit dieser Funktion, welche bei Sartorius zur Standardausführung gehört, erhalten Sie jederzeit volle Transparenz Ihres Produktions-Prozesses.

Optional kann die Secus mit einer reduzierten metallfreien Zone ausgestattet werden, um Einwirkungen in direktem Umfeld der Suchspule durch vor oder nachgeschaltete Produktionsprozesse auszuschließen.

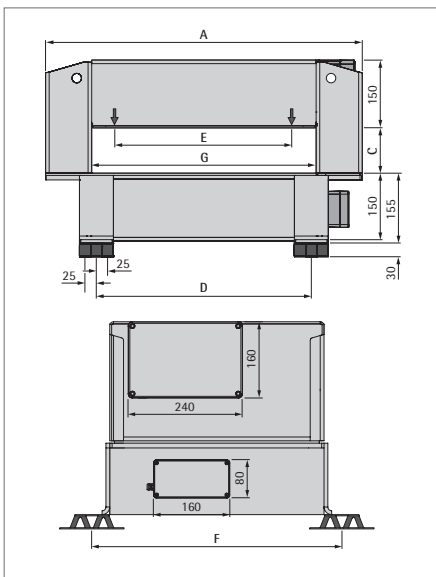
Maßzeichnung Secus®-C



Abmessungen in der Höhe

Abmessungen in der Höhe E	Abmessungen in der Breite C												A	D					
	100	125	150	175	200	250	300	350	400	450	500	600			700	800	900	1000	1100
150																		450	400
200																		500	450
250																		550	500
300																		600	550
350																		650	600
400																		700	650
500																		800	750
600																		900	850
700																		1000	950
800																		1100	1000
900																		1200	1100
1000																		1300	1200
1100																		1400	1300
1200																		1500	1400
1300																		1600	150
1400																		1700	1600
1500																		1800	1700
1600																		1900	1800
B	400	425	450	475	500	550	600	650										680	900
F	260	285	310	335	360	136	154	170										280	900

Maßzeichnung Secus®-D

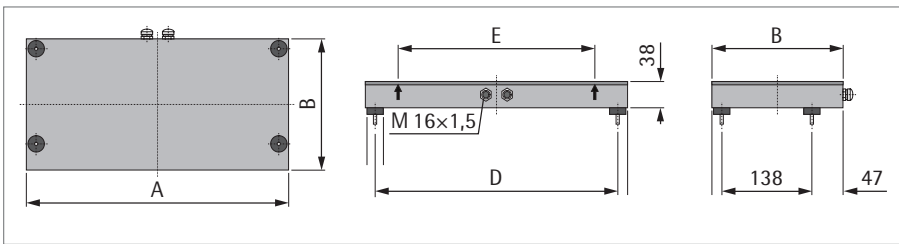


Abmessungen in der Höhe

Abmessungen in der Höhe E	Abmessungen in der Breite C												A	D	G					
	100	150	200	250	300	350	400	450	500	550	600	650				700	800	900	1000	1100
200																		700	475	496
300																		800	575	596
400																		900	675	696
500																		1000	775	796
600																		1100	875	896
650																		1150	925	946
800																		1300	1075	1096
900																		1400	1175	1196
1000																		1500	1275	1296
1200																		1700	1475	1496
1400																		1900	1675	1696
1600																		2100	1875	1896
1800																		2300	2075	2096
2000																		2500	2275	2296
2200																		2700	2475	2496
F		525																675		

Alle Abmessungen sind angegeben in Millimetern.
Gelb hinterlegte Felder stehen für die lieferbaren Größen.

Maßzeichnung Secus®-U



Abmessungen

Secus®-U	A	B	D	E	
30	400	200	370	300	
40	500	200	470	400	
50	600	200	570	500	
80	1000	400	970	800	
120	1400	400	1370	1200	

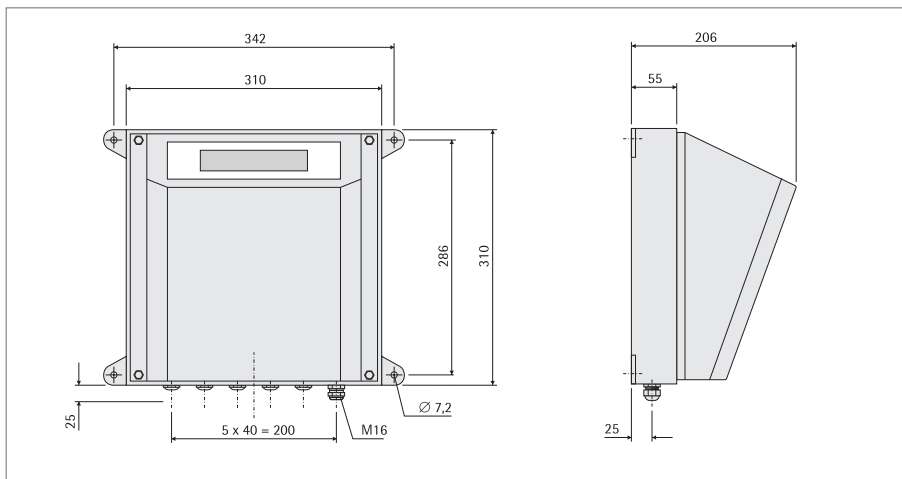
Alle Abmessungen sind angegeben in Millimetern.
Gelb hinterlegte Felder stehen für die lieferbaren Größen.

Anbindung Secus® Auswertelektronik

Gerät	Funktion	Abbildung
Secus®-E (Electronic)	separates Bedienterminal mit Auswerte-Elektronik	
Secus®-C (Compact)	Metalldetektor	
Secus®-T (Terminal)	separates Bedienterminal	
Secus®-EI (Electronic Interface)	separate Auswertelektronik (max. 4 × in Reihe)	
Secus®-C (Compact)	Metalldetektor (max. 4 × in Reihe)	
Secus®-E (Electronic)	separates Bedienterminal mit Auswerte-Elektronik	
Secus®-D (Divisible)	Metalldetektor	
Secus®-T (Terminal)	separates Bedienterminal	
Secus®-EI (Electronic Interface)	separate Auswertelektronik (max. 4 × in Reihe)	
Secus®-D (Divisible)	Metalldetektor (max. 4 × in Reihe)	
Secus®-EU (Electronic für Unterband)	separates Bedienterminal mit Auswerte-Elektronik	
Secus®-U (Unterband)	Unterband-Metalldetektor	
Secus®-T (Terminal)	separates Bedienterminal	
Secus®-EIU (EI für Unterband)	separate Auswertelektronik (max. 4 × in Reihe)	
Secus®-U (Unterband)	Unterband-Metalldetektor (max. 4 × in Reihe)	

Die angegebenen technischen Daten dienen allein der Produktbeschreibung und sind nicht als zugesicherte Eigenschaft im Rechtssinne aufzufassen.

Maßzeichnung Secus® Auswertelektronik



Spezifikation

Abmessungen	Siehe technische Maßzeichnungen Weitere Größen auf Anfrage
Umgebungstemperatur	in Betrieb -10 bis +55°C
Produkttemperatur	-30 bis +55°C, bis +150°C mit Luftkühlung
Gehäuse	1.3305 Stahl (Lackiert)
Datenschnittstellen	TCP IP-, RS232-, RS422-, CAN-Bus-, Feldbus- und Profibuschnittstelle
Schutzart	IP55 (Standard), IP66 optional
Versorgungsspannung	90 V – 260 V
Netzfrequenz	47 Hz – 63 Hz
Ausgänge	3 frei programmierbare Fehlerausgänge 1 fest zugewiesener
Gewicht	5 bis 500 kg je nach Bauform
Optionen	Quittiertaster Login durch Fingerabdrucksensor Remote Control Endlagenüberwachung Ausscheideüberwachung USB-Print und vieles mehr

Sartorius Mechatronics C&D GmbH & Co. KG
Am Gut Wolf 11
52070 Aachen, Deutschland

Telefon +49.241.1827.0
Fax +49.241.1827.213

sales.ac@sartorius-intec.com
www.sartorius-intec.com

Technische Änderungen vorbehalten.
Gedruckt in Deutschland. | W
Publikations-Nr.: AA-2008-d14103
Bestell-Nr.: 9498 710 00083
Stand 10.2014